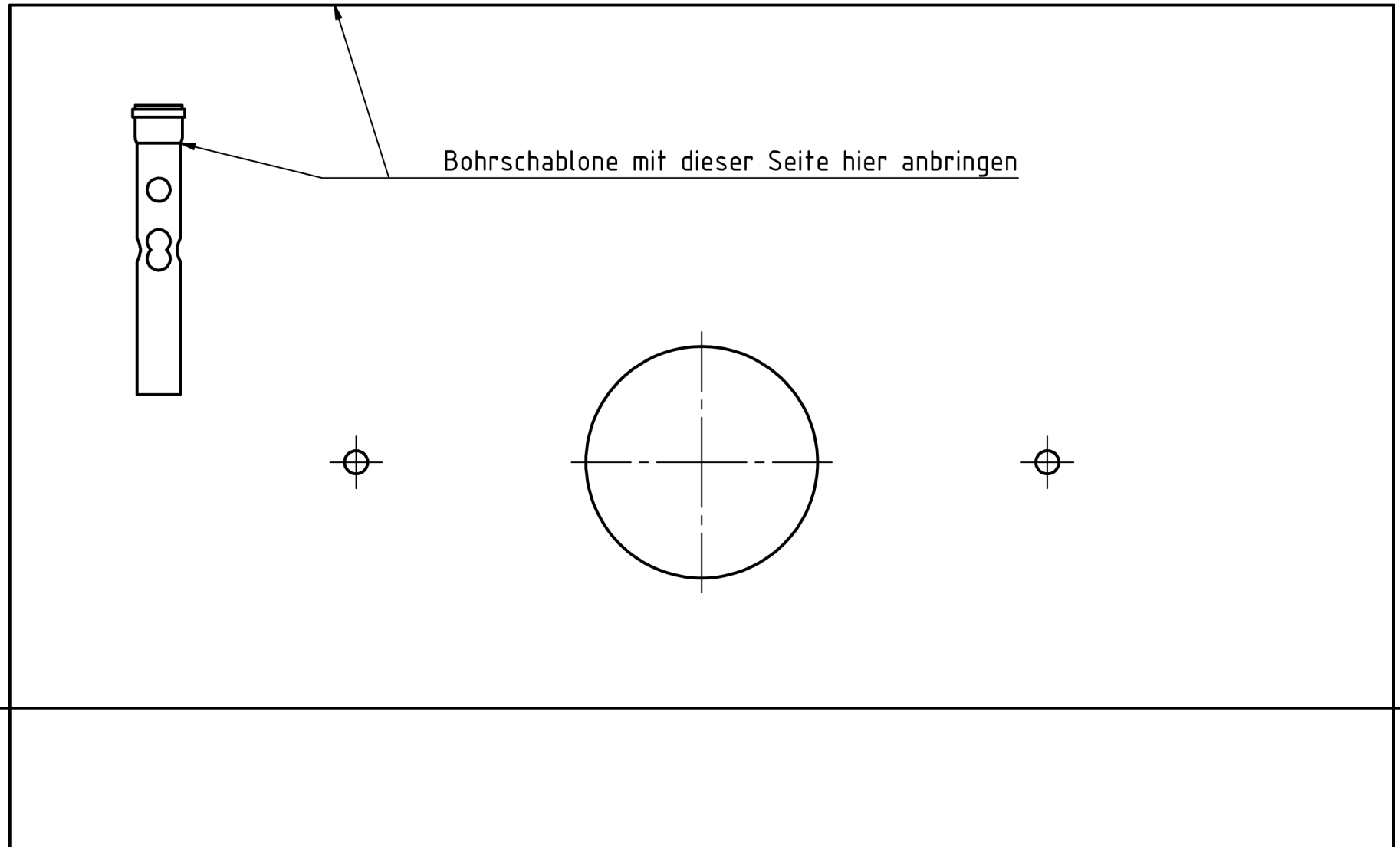
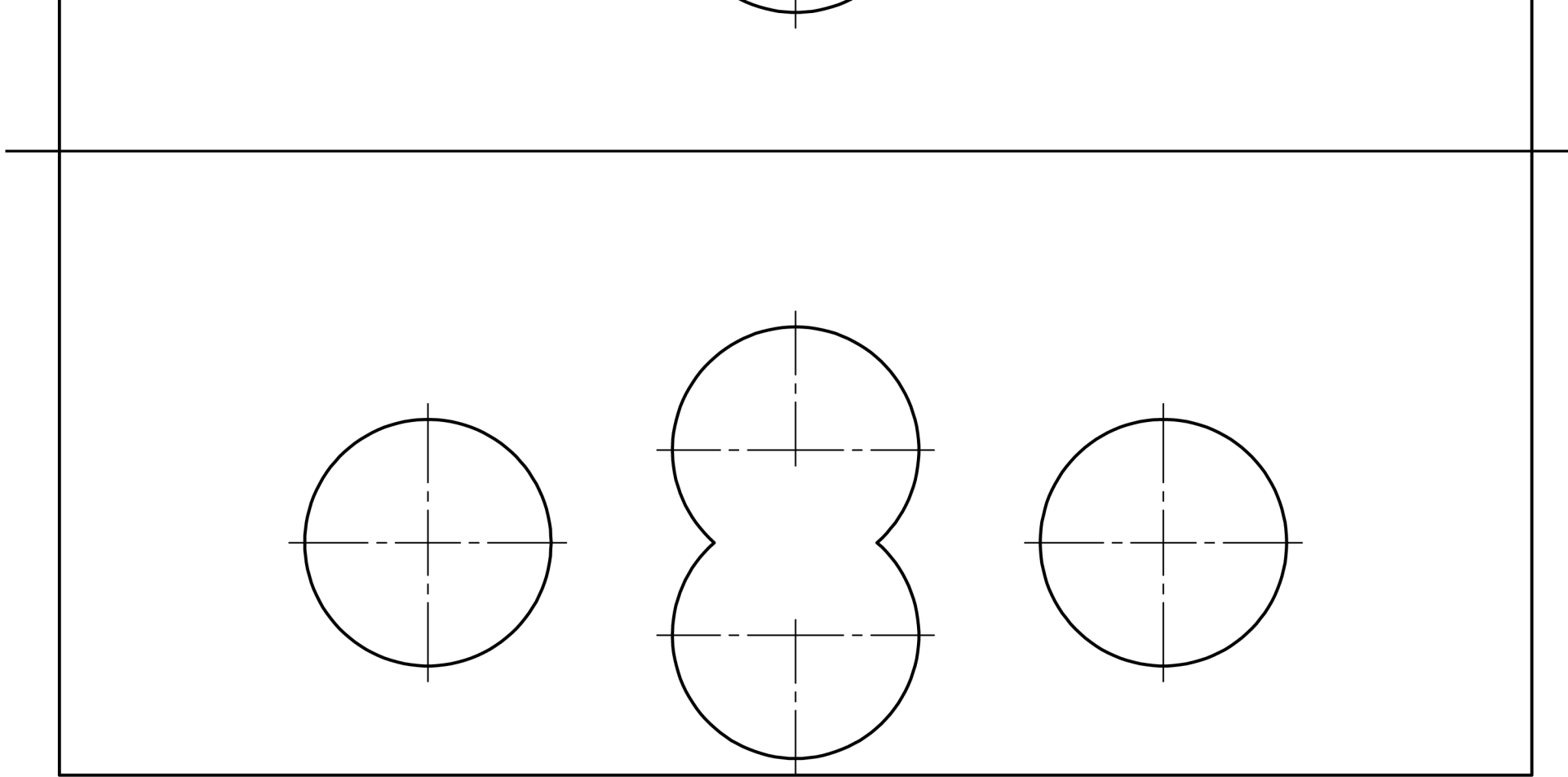
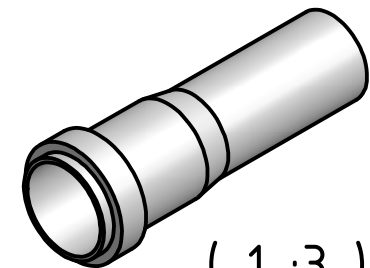
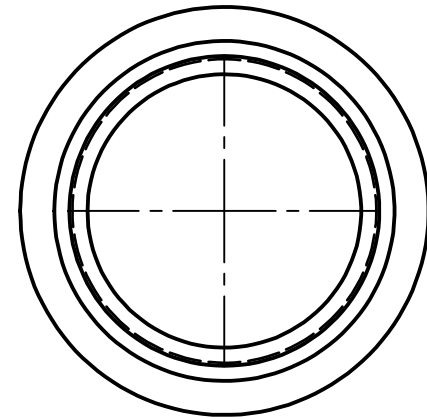
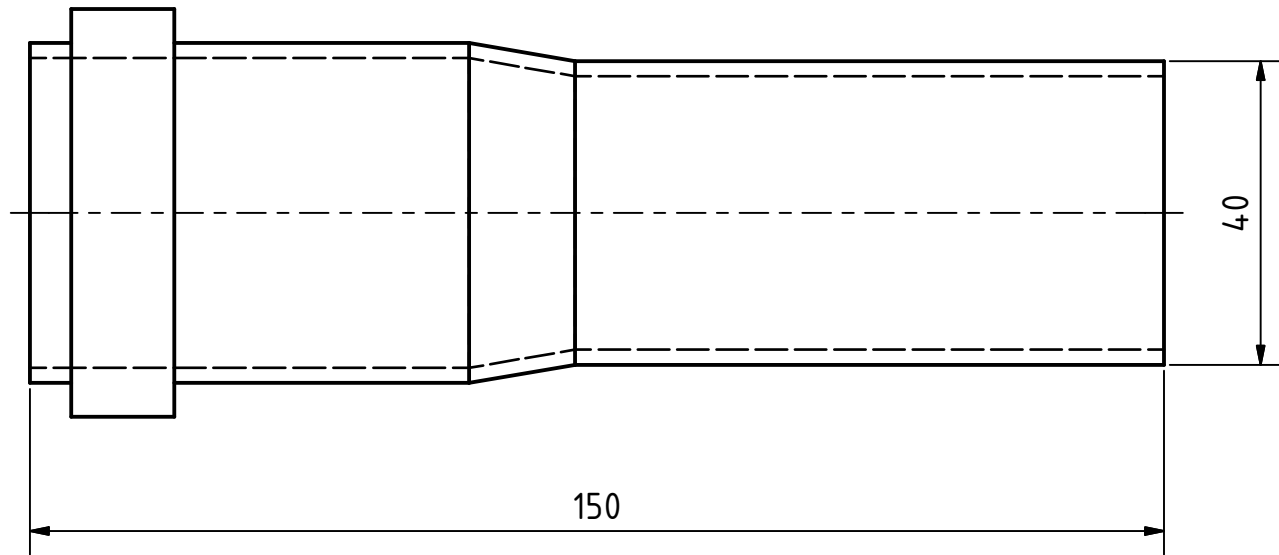


Kelvingenerator Bohrschablone





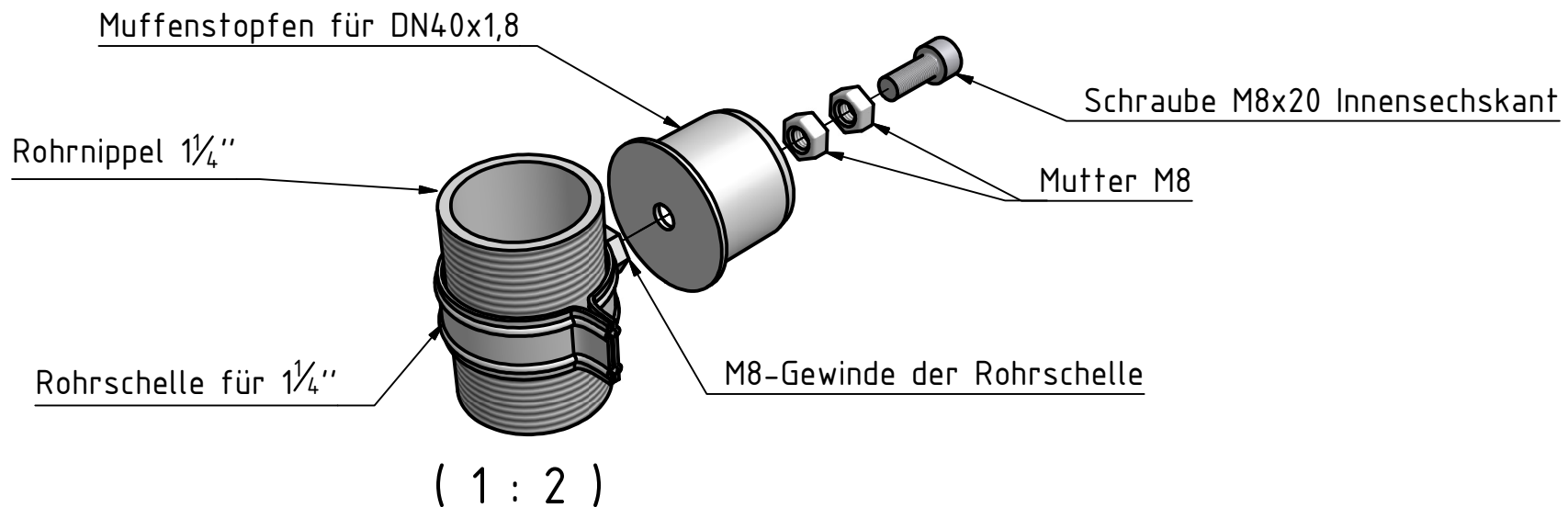
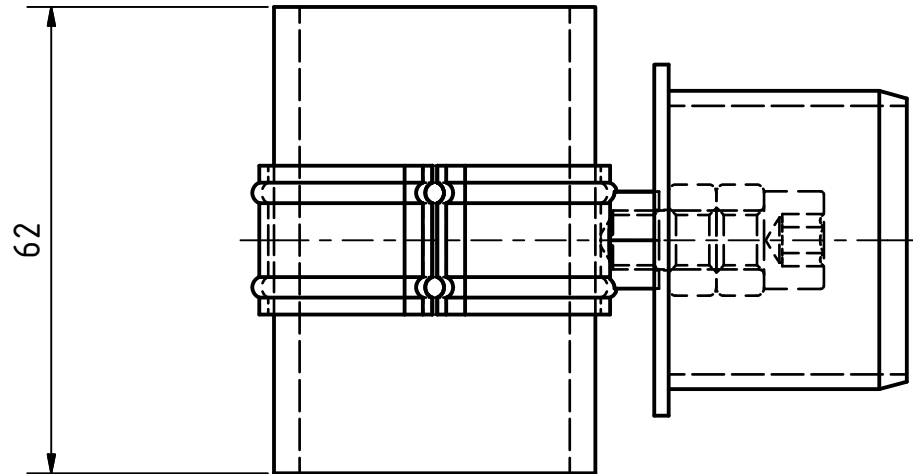
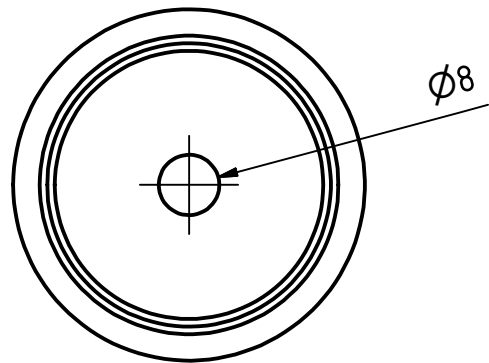
Kelvingenerator HT-Rohr DN40x1,8



(1 : 3)

Alle Maße sind in mm angegeben. Maßstab 1:1

Kelvingenerator Rohrhalterung jeweils links und rechts



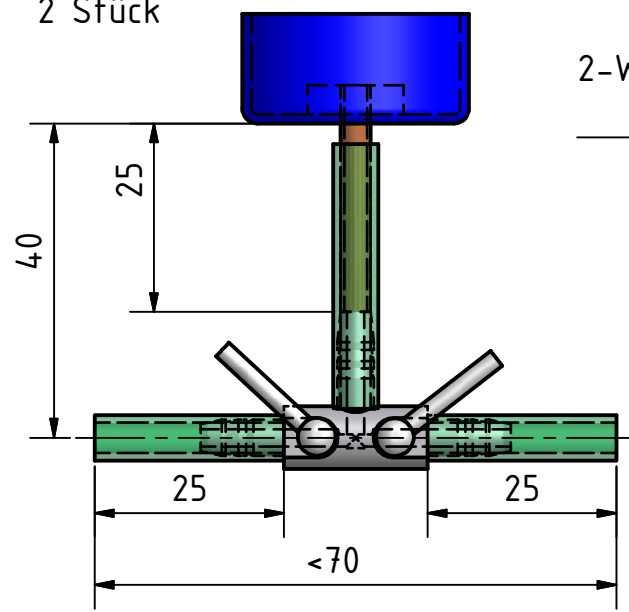
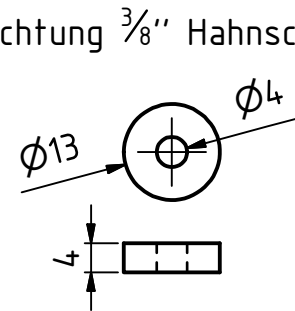
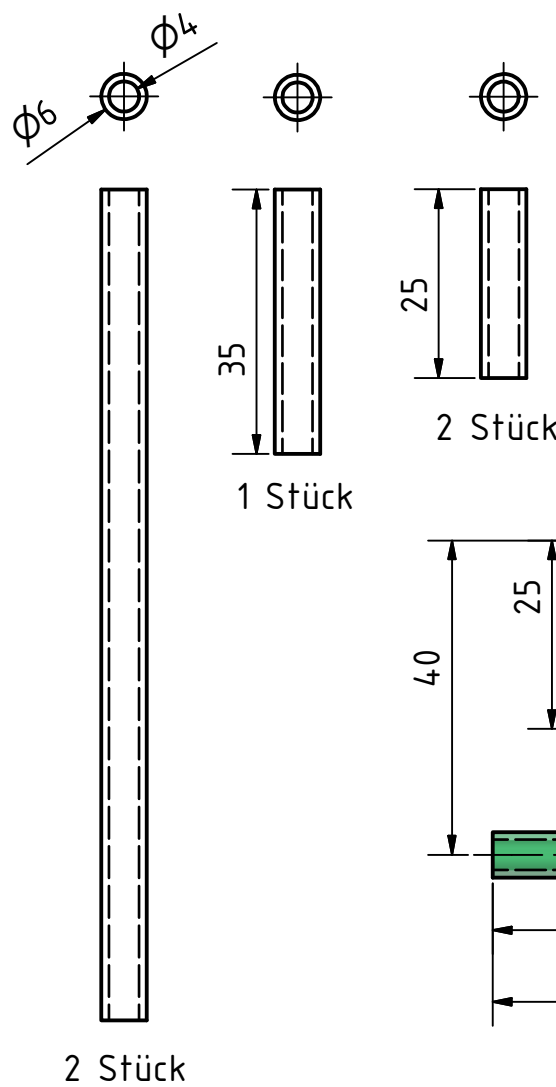
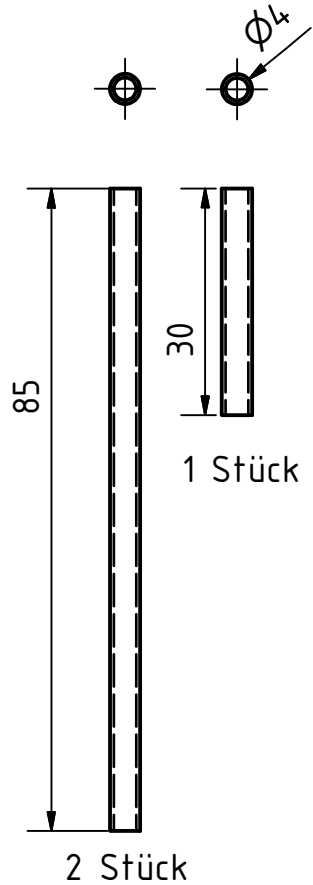
Alle Maße sind in mm angegeben. Maßstab 1:1

Kelvingenerator Zulaufsystem

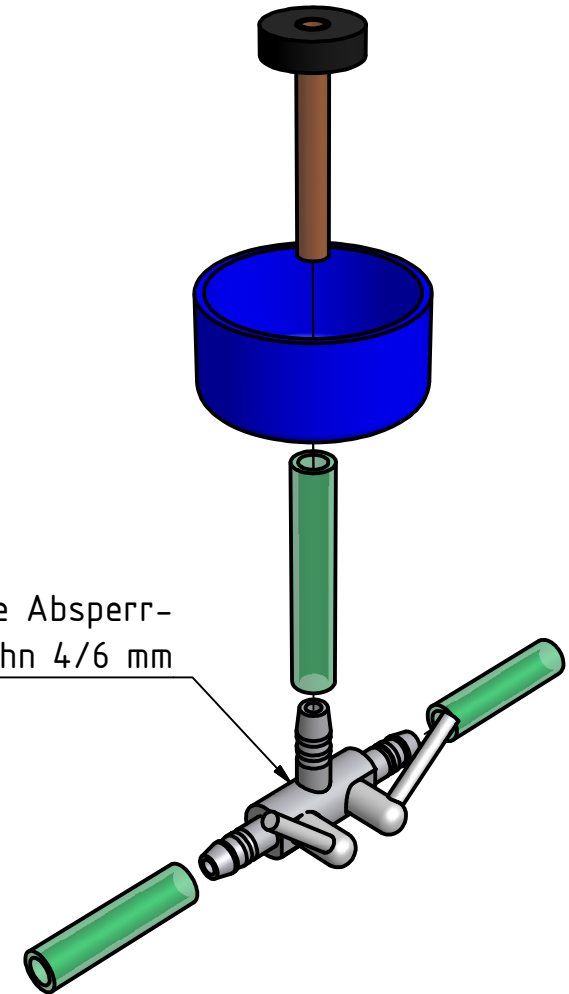
Messingrohr

Kunststoffschlauch

Dichtung $\frac{3}{8}$ " Hahnscheibe

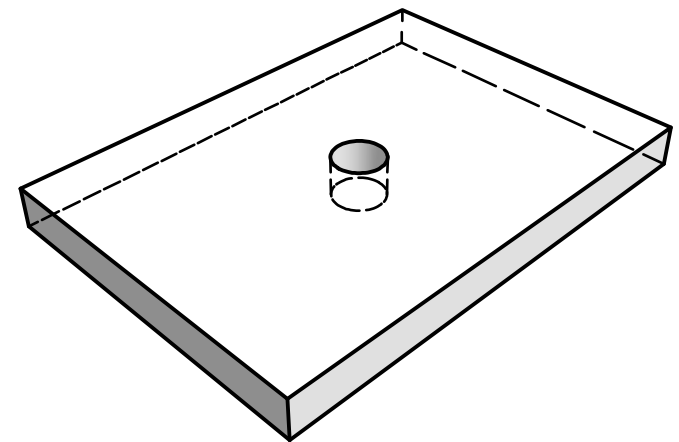
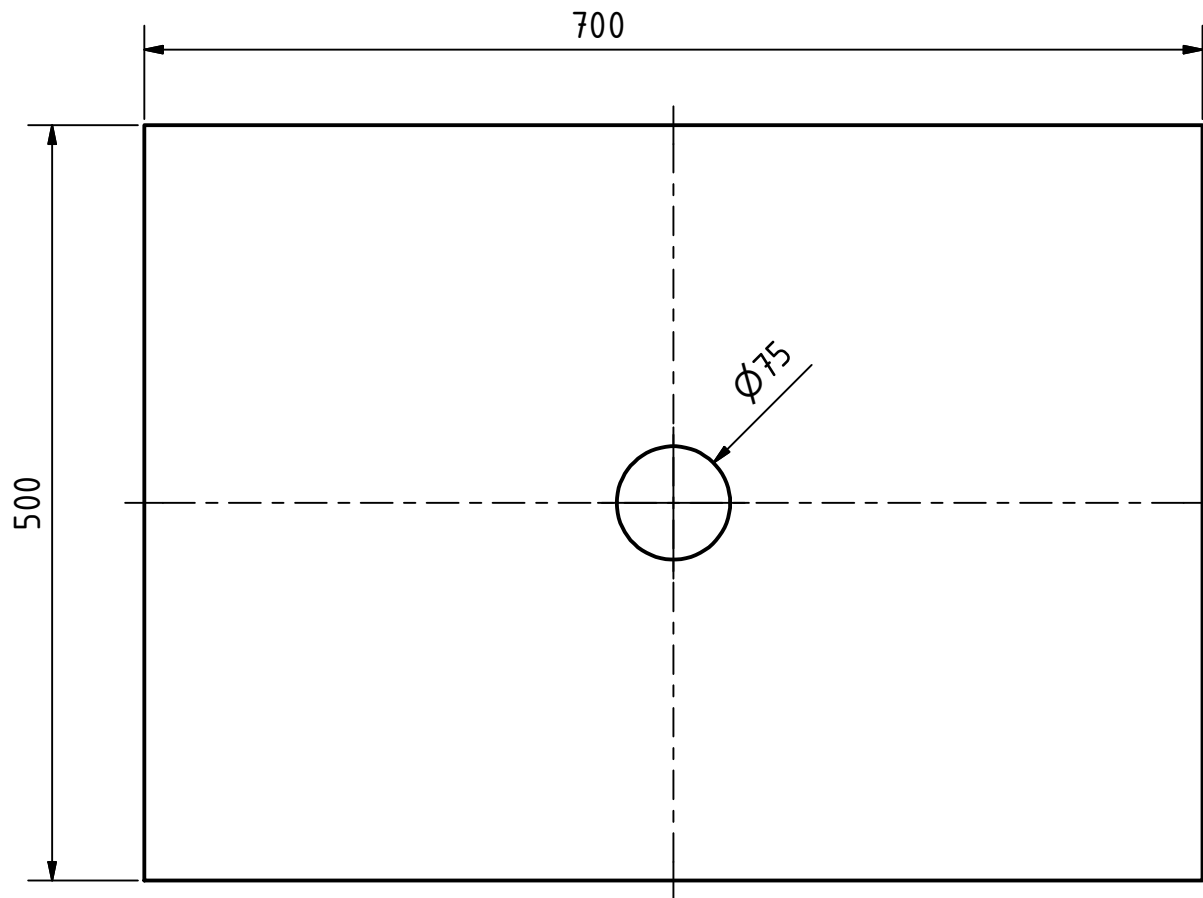


2-Wege Absperrhahn 4/6 mm



Alle Maße sind in mm angegeben. Maßstab 1:1

Kelvingenerator Bodenplatte

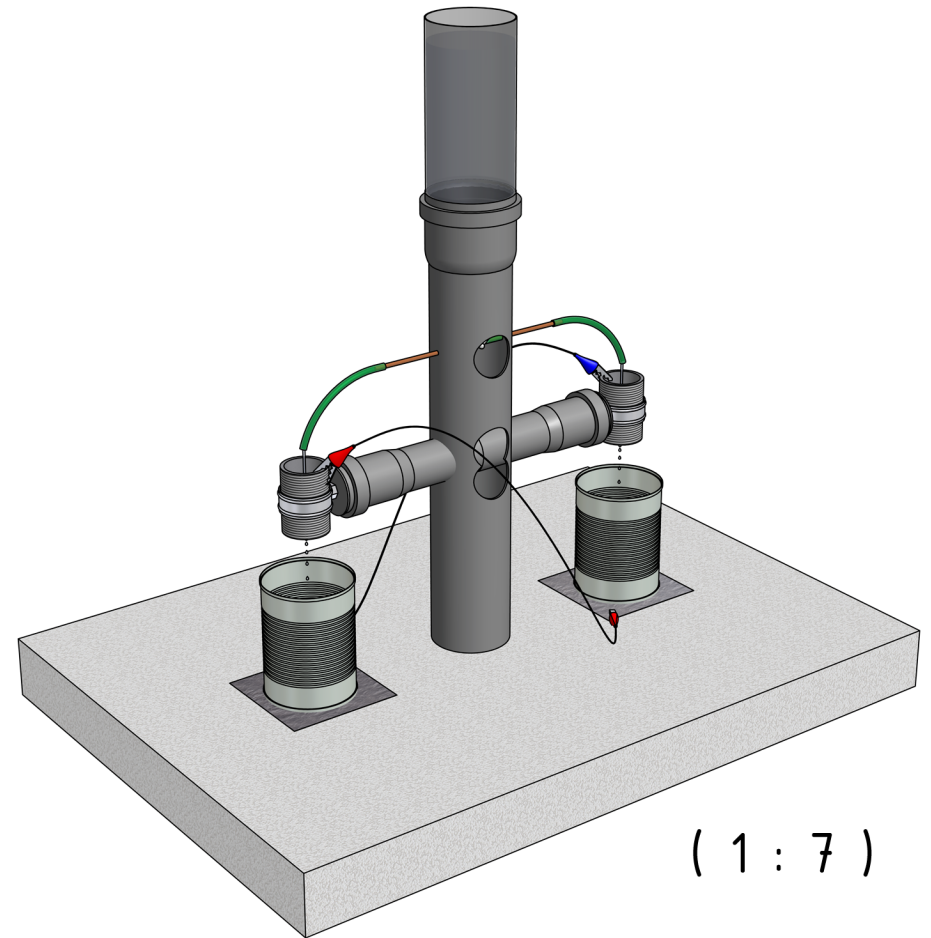
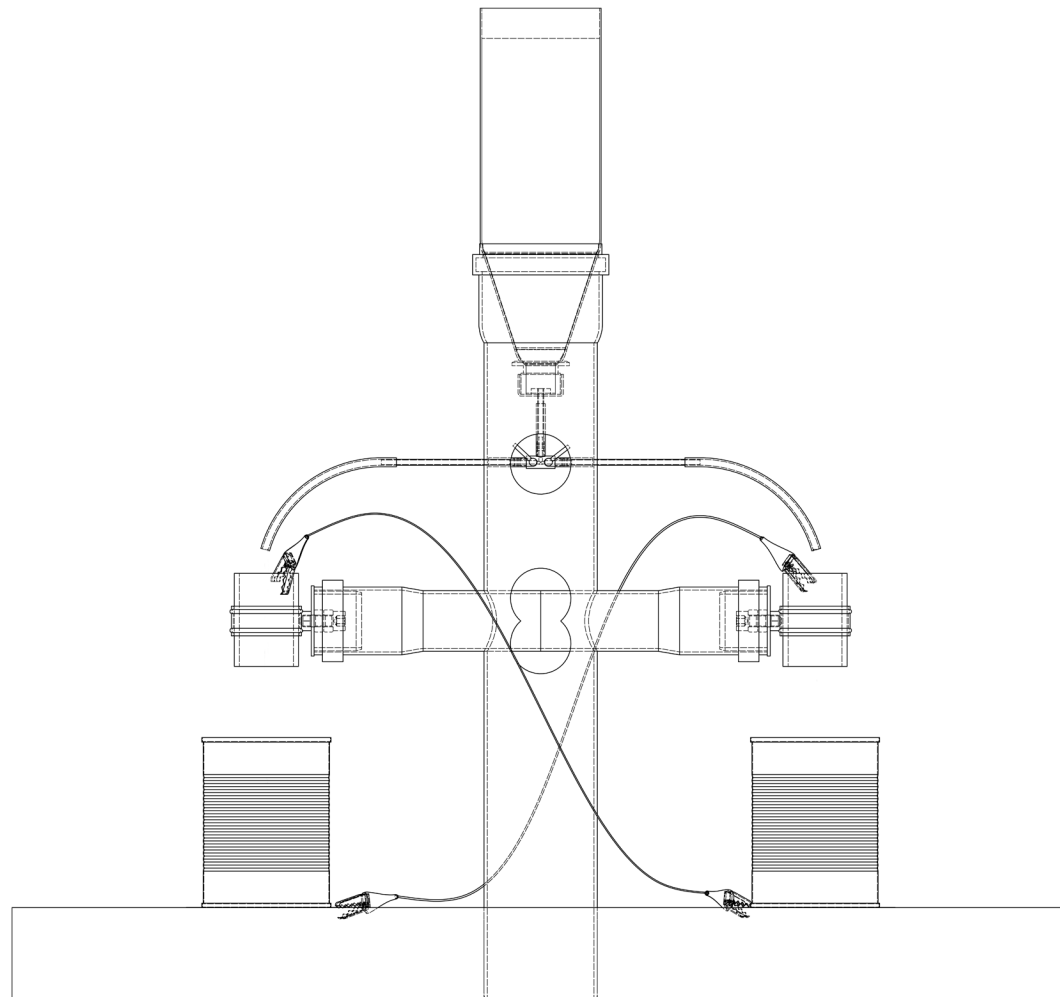


(1 : 10)



Alle Maße sind in mm angegeben. Maßstab 1:5

Kelvingenerator Aufbau



(1 : 7)

Alle Maße sind in mm angegeben. Maßstab 1:5